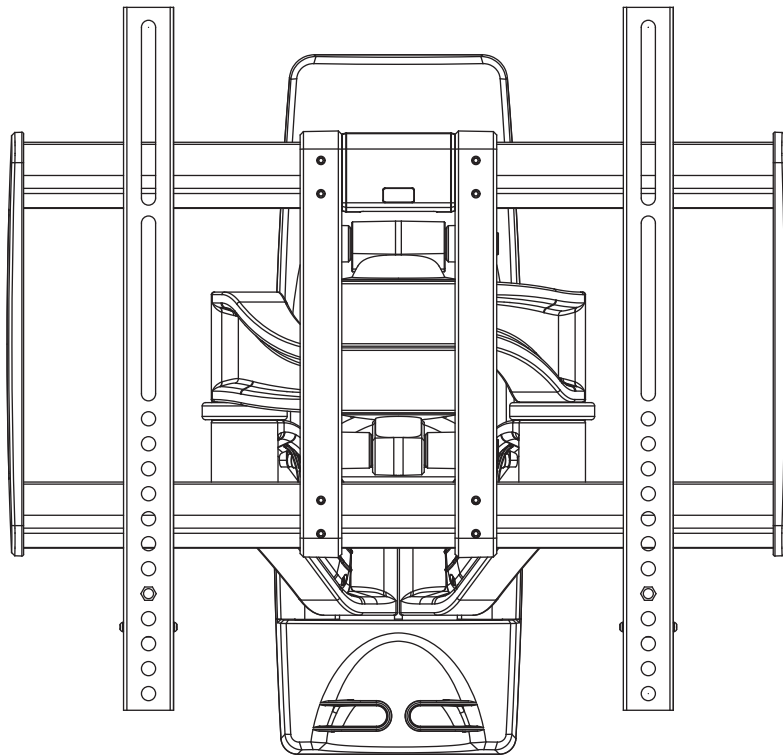


# テレビ壁掛け金具 使用及び取付け説明書

型番 『A4041』



この度は本商品をお買い上げいただき誠にありがとうございます。  
設置の前に本説明書をよくお読みのうえ正しく設置・使用してください。

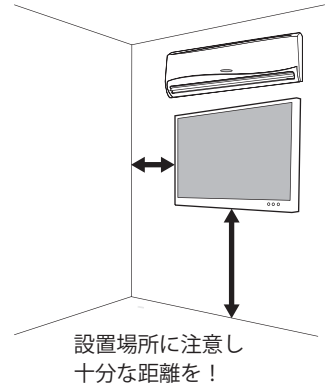


ご注意

- ・お取付けは十分に確認を行ったうえで作業をしてください。  
ただし、説明書を無視した組み立て設置や誤った組み立て設置、取り付け不良、取り付け強度不足、本来の目的以外の利用および、天災などによる事故や破損については、弊社では一切の責任を負いかねますのでご了承ください。  
少しでも作業に不安があるようなら、決して無理に取り付けを行わずに設置業者へ依頼をしてください。
- ・取り付けを行う前に、テレビが今回お買い上げの金具に取り付けできるかを今一度確認してください。  
壁側の取り付け工事を行った後に、テレビの取り付けが出来ないと発覚しても弊社では一切の責任を負いかねます。何卒、慎重にご確認ください。
- ・金具の種類やテレビの大きさによっては、重量がある場合がございます。  
基本的には2人以上で組立・設置作業を行ってください。
- ・設置作業を行うにあたって、安全性を十分に考慮し、設置中の怪我や、部屋及び家財にキズを付けることの無いようご注意ください。また、作業時は十分な作業スペースを確保してください。

### ⚠️ ご注意

- ✓ 誤った組み立て設置や取付け不良、取付け強度不足、本来の目的以外の利用や、天災などによる事故等については一切の責任を負えませんのでご了承ください。
- ✓ 個人で取付けを行う際は取付け場所等十分に注意し、自己責任の上で取付けを行ってください。不安のある場合は無理に取り付けを行わず専門業者へ依頼してください。
- ✓ 必要な部品は本説明書通りの手順で全て確実に取付けてください。不備がある場合、テレビの落下や事故の原因になります。
- ✓ 取り付ける壁面によって壁面の耐荷重が異なります。取り付ける場所を確認し、取付けが困難な場合は中止してください。
- ✓ 次の場所には設置をしないでください。
  - ・石膏ボードのみの場所や砂壁土壁のような強度の足りない場所、天井
  - ・振動や衝撃が頻繁にあるような不安定な場所
  - ・人がぶら下がったり、寄りかかったりするような場所
  - ・ぐらつく、傾くなど不安定な場所
  - ・屋外や海岸、温泉に近い場所、湿度・温度の高い場所
  - ・動力用電源配線、空調機器、防磁型ではないスピーカーに近い場所
  - ・テレビの通気が悪い場所、通風を妨げるような場所
  - ・開閉するドアの近くなど、通常生活の行動に支障をきたす場所
- ✓ 設置後の再移動は行わないでください。一度開けた穴を再び使用する事はしないでください。
- ✓ 本商品ごとに定められた許容重量以下のディスプレイのみご使用ください。



## 取付け設置時に必要になる道具・工具は揃っていますか？

- ◆プラスドライバー（長さの異なるもの数種類あると便利です）
- ◆下穴用ドリル（電動ドライバーとしても使用出来るものならさらに作業がしやすくなります）
- ◆滑り止め付きの軍手（手を怪我しないようにする為や、誤って落とさないようにご用意ください）

### 【その他あると便利な道具・工具】

- ・厚手のタオルや柔らかい布（金具取付け時にテレビ画面のキズを防ぎます）
- ・メジャー（設置場所などを決める際や穴を開ける位置の寸法を決める場合に作業がしやすくなります）
- ・ペン、鉛筆など印を付けるもの

## 取付けを始める前にもう一度確認チェック！

- ✓ 金具に不備はないかどうか、破損などの不良部品・不良箇所は無いかどうか
- ✓ 付属部品は揃っているか、取付けに足りない部品は無いか
- ✓ テレビの適合をもう一度確認してください。  
テレビ側ブラケットを実際にテレビ背面のネジ穴に合わせてみましょう。
- ✓ 取付けを予定している壁の状態を確認してください。  
取付ける場所に間柱や補強が入っているか（石膏ボードのみの場所は不可）  
コンクリートの場合は別途取付け業者を依頼してください。

### ！ 付属ネジに関して

テレビ側のネジ類は、多くのテレビに取り付け可能にする為に数種類の径の太さで一般的な長さのネジを付属しています。万が一付属のネジで長さが合わない場合は別途ホームセンター等で適切な長さのネジ類をご用意ください。

壁側のビスに関しても、壁側に適したネジをご用意してお取付け下さい。

コンクリート等にお取り付けを行う場合は専門の設置業者とご相談の上お取付け下さい。

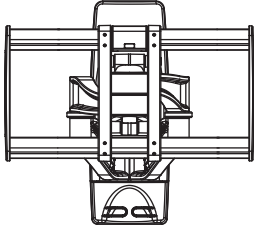
## 付属の部品一覧

※金具・部品の仕様や形状は実際とは多少異なる場合がございます。

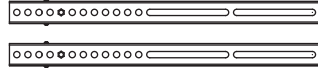
※テレビ側取付け時にスペーサーを使用する際は、別紙「スペーサー使用方法」をご覧くださいお取付け下さい。

※スペーサーセット内の部品は別紙「スペーサー使用方法」に記載されております。

### テレビに取り付ける金具・ネジ類



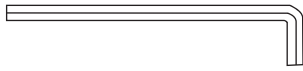
a. 壁側プレート(上下カバー付き)  
…1個



b. テレビ側ブラケット…2本1組

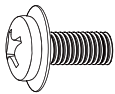


c. 安全止めネジ…2個

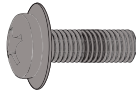


d. 六角レンチ…1個

### テレビ側ブラケットに取り付けるネジ類



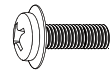
e. M8×12 ボルト …4個



f. M8×18 ボルト(黒)…4個



g. M6×12 ボルト (黒)…4個



h. M6×18 ボルト…4個



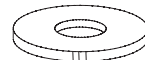
i. M5×12 ボルト…4個



j. M4×12 ボルト (黒)…4個



k. M4×18 ボルト…4個



l. プラスチックワッシャー…4枚

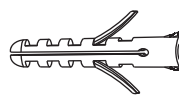
※付属しているネジは多くのテレビに合う一般的な長さのネジを付属しています。

万が一付属のネジで合わない場合は別途ホームセンター等で適切なネジ類をご用意ください。

### 壁に取り付けるボルト類



m. ラグボルト…8本



n. コンクリートアンカー  
(コンクリート用)…8本

※お取付けの壁の種類を必ずご確認ください。上記ネジで合わない場合は別途適切な長さのネジをご用意下さい。

## Step1. モニターブラケットの取り付け ～テレビ背面がフラットの場合

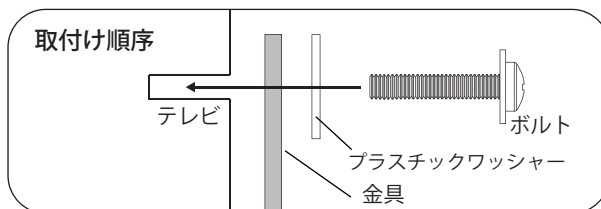
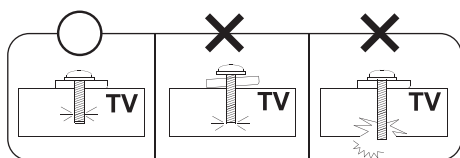
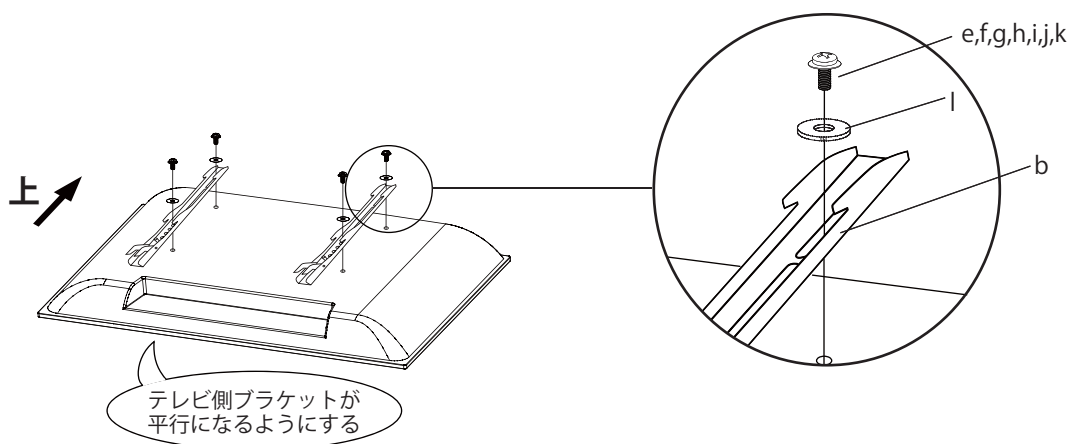
- ※取り付け前に、テレビの据え置きスタンドや電源ケーブル等の配線を全て外してください。
- ※スペーサーを使用する際は別紙「スペーサー使用方法」をご覧ください。

### 【テレビの背面がフラットで干渉する様な箇所がない場合】

下の図を参考にして、テレビの背面に開いている金具取付けネジ穴にテレビ側ブラケット (b) をネジ穴に合わせて置き、ネジ穴の大きさと深さに合わせて、ボルト (e,f,g,h,i,j,k) とプラスチックワッシャー (l) を使って取り付けます。

この時ワッシャー、ロックワッシャー、ボルトはテレビの金具を取付けるネジ穴の大きさに合ったものを取り付けてください。

テレビとテレビ側ブラケットが平行になる様に取り付けてください。取り付ける穴の位置に注意してお取り付け下さい。



ご注意

・付属しているボルト類は基本的なものになります。取付けのテレビネジ穴の径や深さに合わない場合は別途適切なボルトをご用意の上お取り付けください。無理に取り付けを行うと、テレビの破損や落下の危険があるので絶対に行わないでください。

## Step2. 壁側プレートの取り付け ～事前確認・準備

### ⚠️ 必ずお読みください！

ご自身での設置作業は自己責任での設置となります。壁面への取り付け不備による事故や損害に関しては一切の保証がございませんので、取り付けを行う際は十分に確認し、安全性を考慮したうえで作業を行ってください。少しでも不安が残る場合は無理に作業を行わず、内装業者・電設業者などに設置依頼の相談をしてください。

#### ※取り付けを行う前にご確認ください。

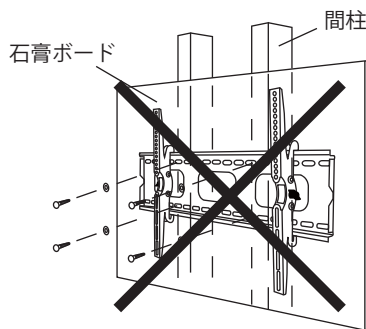
ご自身でお取り付けになる際は必ず自己責任のもと、安全確認等に細心の注意を払い、無理のない作業を行ってください。テレビや金具の重量によってはもちろんの事、基本的には安全を考慮し2人以上で作業を行ってください。

取り付ける壁面によって壁側の耐荷重が異なります。金具を設置する壁面は液晶テレビと金具などの総荷重に長期間十分に耐え、地震や想定される外力に十分耐える場所に取り付けてください。

※図の金具は参考例です。本商品の金具ではありません。

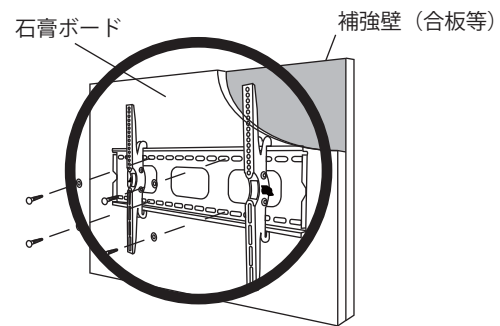
#### 【石膏ボードの裏側に柱や間柱がある場合】

間柱2本に補強板をかませるか、  
太く強い柱へのお取付けをして下さい。



#### 【石膏ボードの裏側（表側）に補強が入っている場合】

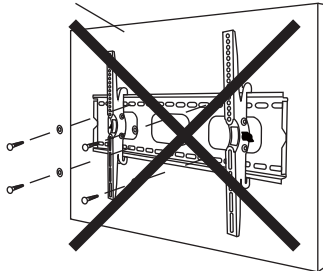
新築時やテレビの壁掛け用に別途合板等で補強を入れている場合、その部分に取り付けが可能です。  
補強用の合板等は12mm以上の厚みの場合に限りです。



#### 【石膏ボードのみの場所に取り付けを行う場合】

石膏ボードのみの場所への取り付けは出来ません。  
石膏ボード自体の強度が弱く、取付けを行った場合に  
壁ごと破損、落下する恐れがあります。

石膏ボード（裏に柱・間柱が無い箇所）



#### 【壁がコンクリートやレンガの場合・

鉄筋の柱へ取り付けを行う場合】

コンクリートへの設置や鉄筋への取り付けは、DIYが得意な方でも大変困難な作業となります。  
コンクリートやレンガの壁への取り付け工事・鉄筋への  
取り付け工事はお近くの専門業者へご依頼ください。

#### 【テレビボードへ取り付けを行う場合】

家具屋などで販売しているテレビボードへの取り付けは弊社ではテレビボードの情報を持ち合わせていない為、テレビボードの販売店に板厚やテレビの壁掛けに対応しているか等の情報を得て、自己責任でのお取り付けとなります。  
その場合、別途適切な壁側のビス等をご用意ください。

#### 【砂壁・土壁の場合】

砂壁や土壁の場合は、石膏ボード同様強度が弱くお取り付けができません。  
内装業者・電設業者などに依頼し、別途壁に補強工事を行う必要がございます。  
そのまま取り付けを行った場合は壁ごと破損、落下する恐れがある為絶対にお止めください。

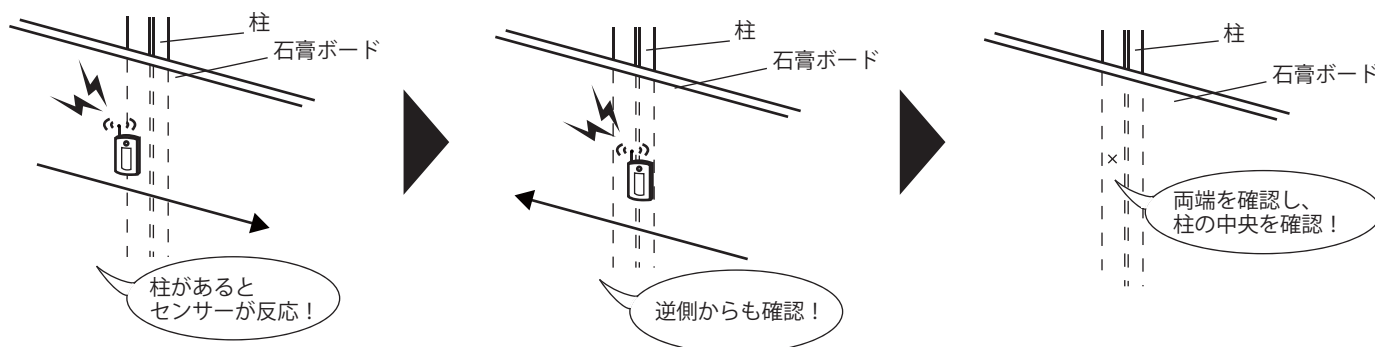
## Step2. 壁側プレートの取り付け ～事前確認・準備の続き

### 【柱に取り付ける際の、柱の見つけ方】

一般的な方法として、柱センサーや探知針を使って柱を見つける方法があります。  
柱センサーは電気信号で見つけるタイプ、探知針は細い針を刺すタイプがあります。  
設置する場所に目星をつけ柱センサーや探知針で調べていきます。  
柱を見つけたら目印をつけ、柱の中央付近を確認しましょう。最初に見つけた場所が柱の端だった場合、ネジが効かなかったり柱が割れてしまう可能性がありますので、柱の中央付近をしっかりと確認して確実にネジを打てる場所を見つけてください。

### 【柱センサーを使用する場合】

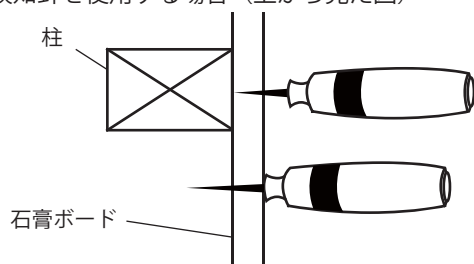
片側から壁をなぞるように数回調べます。センサーの鳴り始めが柱の端になりますのでその部分に印を付けます。  
逆側からも同じ様に柱の逆端を調べ、2点の間が柱の中央になりますので、中央に目印を付けてください。



### 【柱探知針を使用する場合】

取付けを行う位置に柱があるかどうかを確認するために、平行に数か所に針を刺します。

柱検知針を使用する場合（上から見た図）



刺すタイプは、柱がないと手ごたえがなく針が奥まで入ります。  
針が止まると柱や柱がある場所です。  
(仕様はメーカーによって異なります)

刺す場所は1箇所ですらならず、数か所刺して柱の中央を探し  
印を付けてください。

### ※柱センサーや検知針をお持ちでない場合

柱センサーや柱探知機はホームセンターやインターネットで多数の種類が販売されています。

また、弊社ホームページでも販売しています。

※時期や在庫状況などによって、弊社で販売している種類が異なったり、販売を一時中止している場合がございます。

### ※正確な使用方法に関してはメーカーの取り扱い説明書をご覧ください。

上記で説明している方法は簡易的な説明となっております。詳しい説明方法はメーカー取り扱い説明書をご確認ください。

### ※上記の方法でも柱が確認できない場合

柱センサーや探知針を使用しても柱の立っている箇所が見つからない場合、GL工法など別の構造の場合があります。

確認しても見つからない場合は、決して作業を続行せずに内装業者・電設業者などにご相談・ご依頼ください。

### 【補強壁へ取り付けを行う場合】

壁一面が補強してある壁の場合は柱を見つける必要はありません。

補強の入っている壁の箇所にお取り付けを行ってください。

ご自身で別途補強を行う場合は、補強する板は必ず柱など土台となる箇所にししっかりと取り付けください。

補強に不備があり板ごと落下、破損した場合でも一切の保証がございませんので十分に注意し、安全性を考慮したうえで設置作業を行ってください。

## Step2. 壁側プレートの取り付け ～柱に取り付ける場合

### ⚠ Step1 の作業を先に行ってください！

Step1 のテレビ側ブラケットの取り付け作業を先に行ってください。万が一テレビ側ブラケットが取付けできなかった場合、取り付け可能なテレビに交換するなどをしてしないと取り付け設置が出来なくなります。

また、先に壁側プレートを取り付けてしまった場合にテレビ側が合わなかったと発覚した場合でも一切の返品保証および壁側の工事保証等はお受けできません。

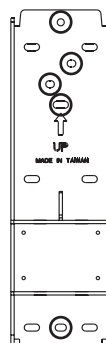
### 【壁側プレートのネジ穴を確認して下さい】

最初に壁面プレートの上下のカバーを取り外して下さい。

壁側プレート (a) には計 11 個のネジ穴が開いています。

右記の図の丸印で囲った部分を使用して取り付けして下さい。

※右図は目安であり柱の太さや重量のあるテレビを設置の際は使用する穴や数を増やすなど、適切なお取付けを行ってください。



壁側プレートネジ穴図  
柱用(太く強い柱)

この金具は壁側・アーム側が外れません。壁側プレートの取り付け作業を行う際は必ず 2 人以上で行い落下・怪我などに十分に注意してください。

※イラストではテレビ側、アームは省いております。

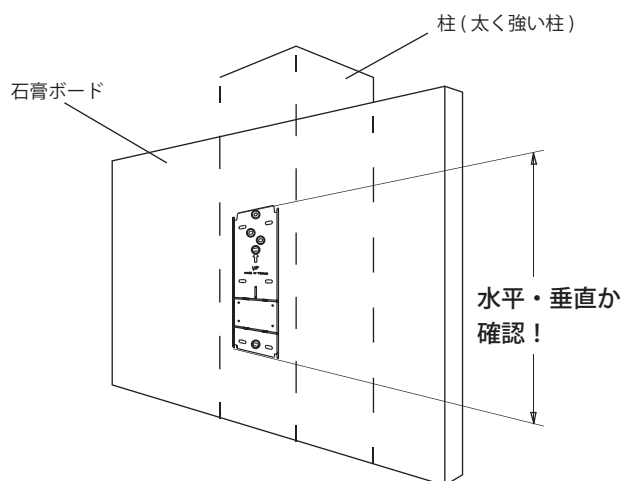
### 【穴を開ける位置を確認し、下穴を開ける】

壁側プレート (a) を壁に合わせ、どこに取り付けるかや、どのネジ穴を使用するかを決めてください。

取り付け時に使用する穴 4～6 点と、取り付けの高さの印を付けます。

この時使用する穴は必ず柱の部分になるようにしてください。

その際に、印がしっかりと水平・垂直についているかどうかを、水平器等を使用して確認してください。



印の箇所にドリルを使用して下穴を開けます。

ズレないように十分に気を付けて作業を行ってください。

電動ドリルがあるとスムーズに作業が進みます。

全ての穴を開けたら、壁側プレート (a) を取り付け、しっかりネジ止めします。



ご注意

下穴を開ける際や壁側プレート (a) を取り付けの際に違和感を感じた場合 (穴が突き抜けてしまった・しっかりとネジで固定された感触がないなど) は、ただちに取り付け工事を中止し、お近くの専門業者にご相談ください。

## Step2. 壁側プレートの取り付け ～補強壁に取り付ける場合

### ⚠ Step1 の作業を先に行ってください！

Step1 のテレビ側ブラケットの取り付け作業を先に行ってください。万が一テレビ側ブラケットが取付けできなかった場合、取り付け可能なテレビに交換するなどをしてしないと取り付け設置が出来なくなります。

また、先に壁側プレートを取り付けてしまった場合にテレビ側が合わなかったと発覚した場合でも一切の返品保証および壁側の工事保証等はお受けできません。

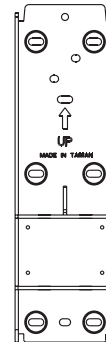
### 【壁側プレートのネジ穴を確認して下さい】

最初に壁面プレートの上下のカバーを取り外して下さい。

壁側プレート (a) には計 11 個のネジ穴が開いています。

右記の図の丸印で囲った部分を使用して取り付けして下さい。

※右図は目安であり柱の太さや重量のあるテレビを設置の際は使用する穴や数を変更するなど、適切なお取付けを行ってください。



壁側プレートネジ穴図  
補強壁用

この金具は壁側・アーム側が外れません。壁側プレートの取り付け作業を行う際は必ず 2 人以上で行い落下・怪我などに十分に注意してください。

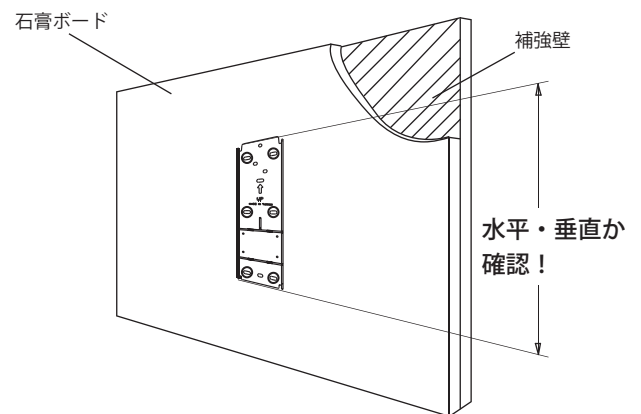
※イラストではテレビ側、アームは省いております。

### 【穴を開ける位置を確認し、下穴を開ける】

壁側プレート (a) を壁に合わせ、どこに取り付けるかや、どのネジ穴を使用するかを決めてください。

取り付け時に使用する穴 4～6 点と、取り付けの高さの印を付けます。

この時使用する穴は必ず補強壁の部分になるようにしてください。その際に、印がしっかりと水平・垂直についているかどうかを、水平器等を使用して確認してください。



印の箇所にドリルを使用して下穴を開けます。

ズレないように十分に気を付けて作業を行ってください。

電動ドリルがあるとスムーズに作業が進みます。

全ての穴を開けたら、壁側プレート (a) を取り付け、しっかりネジ止めします。



ご注意

下穴を開ける際や壁側プレート (a) を取り付けの際に違和感を感じた場合 (穴が突き抜けてしまった・しっかりとネジで固定された感触がないなど) は、ただちに取り付け工事を中止し、お近くの専門業者にご相談ください。



### Step3. テレビ側プレートにテレビ側ブラケットを取り付ける

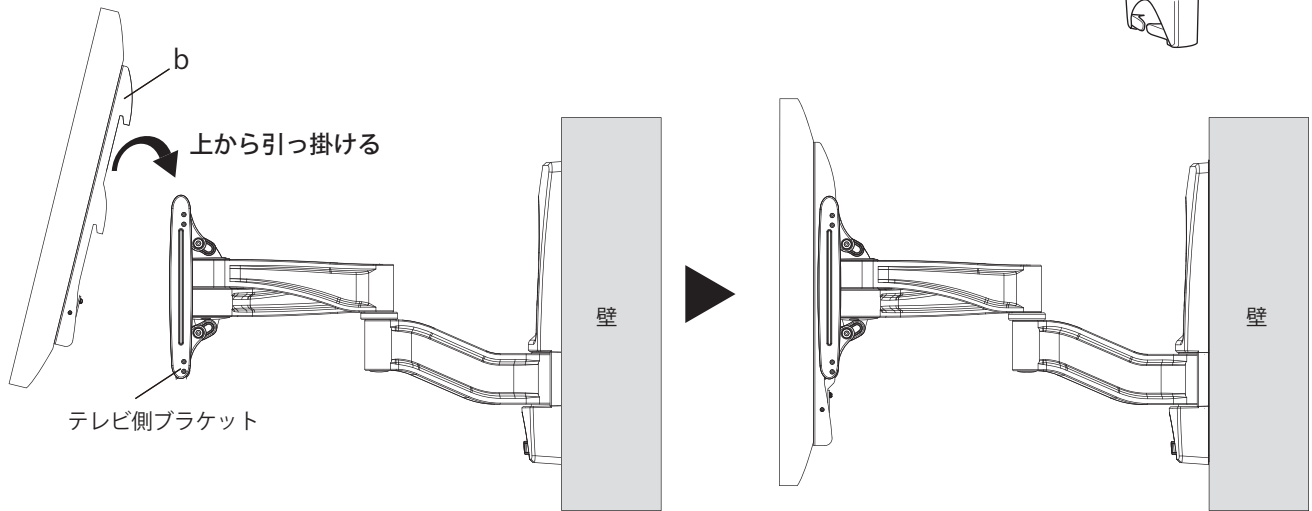
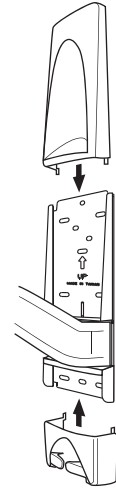


カバーを取り付ける際、ゆっくりはめるように取り付けて下さい。  
力を入れて取り付けると破損の恐れがあります。

#### 【カバーを取り付け、テレビ側ブラケットを取り付ける】

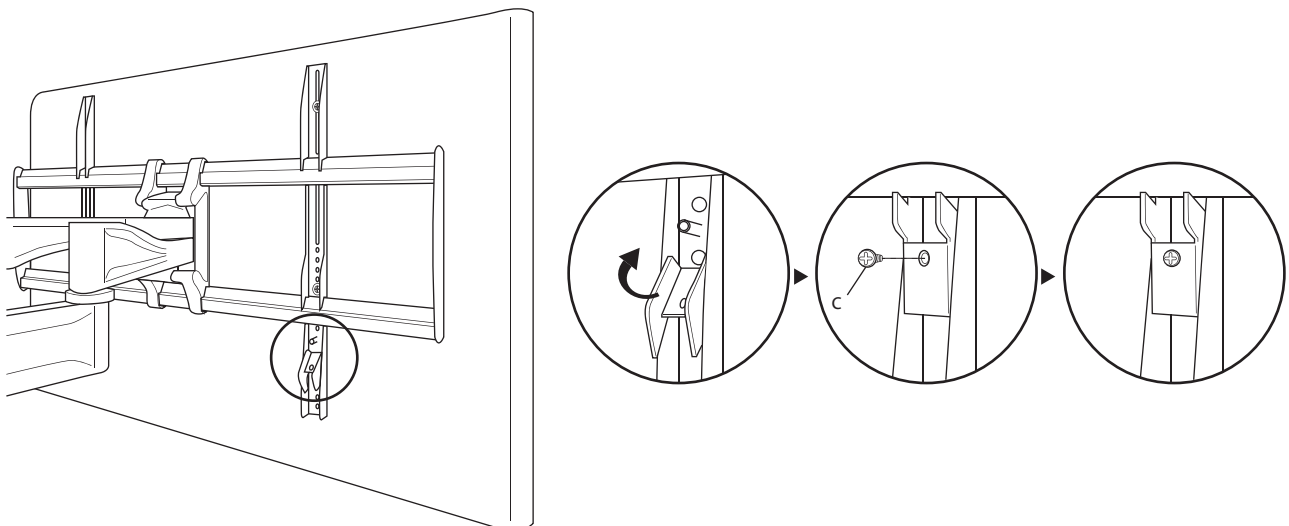
右図のように壁面プレートの上下のカバーを取り付けます。

下図のように Step 1 でテレビに取り付けたテレビ側ブラケット (b) を  
テレビ側プレートに上から引っかけて取り付けます。  
引っ掛ける際、アームを少し伸ばした状態にすると設置がし易いです。



#### 【テレビの中心を決め、安全止めネジで固定する】

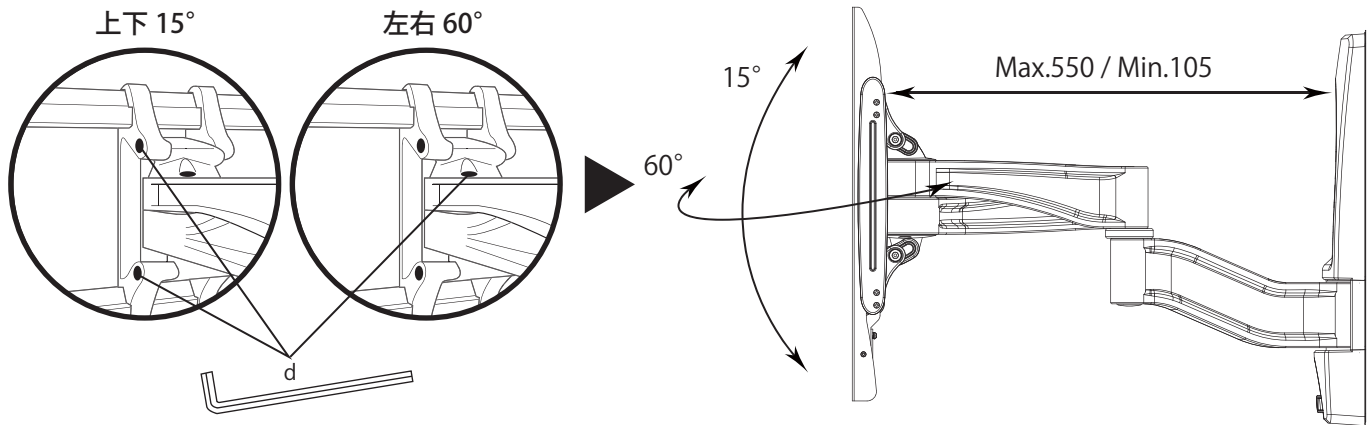
テレビの中心を決めたら、下図のようにテレビ側ブラケット (b) の下のロッカーを上へ上げ、両側を安全止めネジ (c) で固定します。 ※イラストでは片方の記載になっております。



## Step4. 角度を調節し配線をケーブルカバーに収納する

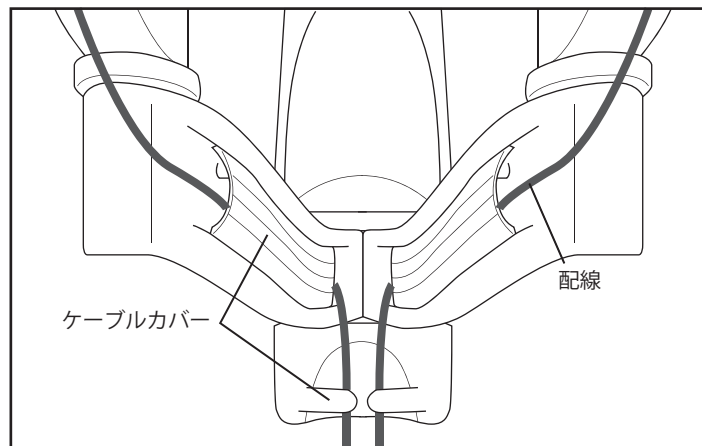
### 【角度調節する】

下の円図のように六角レンチ (d) をテレビ側プレートの中の六角穴に差し込み、回すことで角度を調節することが出来ます。お使いのテレビの重さに合わせて、適切な固さに調節を行えば以降は自由に調節が可能です。  
(定期的にネジの緩みを確認して下さい)



### 【配線をケーブルカバーに収納する】

下図のようにテレビの配線をアームの内側と下カバーにあるケーブルカバーに収納することが出来ます。アームの内側のカバーはプラスドライバーで外すことが出来ますので、外してから配線を通し再びカバーを取付けてください。



ご注意

※配線を収納した状態でアームを急に折りたたむと、配線を挟んでしまう可能性があります。アームを折りたたむ際にはゆっくりと配線を挟まないよう動かしてください。

## Step5. 最終確認

各取り付け部分およびボルトやネジ・ナットの緩み、ガタがないかを確認してください。緩みが確認できた際は増し締めをしっかりと行ってください。少しでもガタや、違和感があった際には取り付けを中止してください。この確認作業は定期的に (3ヶ月～半年に1回程度) 実施し、問題なく使用できていることを確認してください。経年使用による落下が無いように注意をして使用してください。

## 免責事項

- 本取扱説明書に記載されている警告・注意事項や禁止事項を遵守しない不適切な使用、取り付け不備、お客様による商品の改造などによって生じた損害に関して、当社は一切責任を負いません。
- 本商品の使用または使用不能から生じる付随的な損害（事業利益の損害、事業の中断、視聴料金の損失、壁面のネジ穴跡や変色など）に関して、当社は一切の責任を負いません。
- 本取扱説明書の内容は予告なく変更することがありますので、ご了承ください。

## エモーションズ株式会社

〒214-0032

神奈川県川崎市多摩区柵形 2-1-17 岩本ビル 4F

TEL : 044-455-4728

MAIL : info@emotions.co.jp